

Easy Drain[®]

by ess

Waterstop

Die Waterstop Duschrinne ist immer eine komplette Einheit bestehend aus: Rinnenkörper, Abdeckung, Siphon und vormontiertes Abdichtungsvlies 200 x 150 cm mit WPS-Technik. Diese Duschrinne ist direkt an der Wand oder frei im Raum montierbar. Das Dichtvlies kann mit Flex-Fliesenkleber abgedichtet werden.

VORTEILE

- Abmessung - 700 - 1200 mm
- Water Protection System - 10 Jahre Garantie
- Zertifiziert - EN1253
- Siphon - Reinigbarer Siphon
- Geliefert als - Komplettsset



Hersteller

Easy Sanitary Solutions
Warschauerstraße 1 | 48455 Bad Bentheim | Deutschland
T. +49 (0) 59 24 29 91 568 | F. +49 (0) 59 24 29 91 537
info@esspost.com | www.easydrain.de

Kontakt

Easy Sanitary Solutions
Warschauerstraße 1 | 48455 Bad Bentheim | Deutschland
T. +49 (0) 59 24 29 91 568 | F. +49 (0) 59 24 29 91 537
verkauf@esspost.com | www.easydrain.de

Page 1 / 3

ALLGEMEIN

Serie	Waterstop
Name	Waterstop
Modell	Duschrinne
Abmessung (mm)	700, 800, 900, 1000, 1200
Produkttyp	Komplett
Anwendung	Neubau, Sanierung
Zertifizierung	EN 1253, ETAG-022, DIN 18534

INSTALLATION

Typ Boden	Beton / Sand Zement, Holzaufbau, Duschplatte
Boden Ende	Fliesen / Keramik / Mosaik, Glasmosaik, Großformatige dünne Fliesen
Stellfüße	Ausgeschlossen
Montagemöglichkeit	Fussboden
Anschluss	Anschluss waagrecht (senkrechter optional)
Anschlussmaß (mm)	50
Mindest Bauhöhe (mm) (Rohbauset)	79
Min. Bauhöhe (inklusive Rost)	79

ENTWÄSSERUNG

Maximale Abflaufleistung am Eingang (l/min)	30
Maximale Abflaufleistung an der Wand (l/min)	N.A.
Maximale Abflaufleistung (l/min)	30

ROHBAUSET

Vormontiertes dichtvlies (WPS)	Inbegriffen
Siphongehäuse	Reinigbarer Siphon, Dreh- und verstellbares siphongehäuse, Einkürzbares siphongehäuse
Sperrwasserhöhe (mm)	50
Anschluss	Anschluss waagrecht (senkrechter optional)
Material Siphon	ABS

DESIGN

Abdeckung	Edelstahl gebürstet
Abdeckungsvarianten	Zero / Geschlossen
Rostbreite (mm)	65
Abdeckung Fliesenstärke (mm)	N.A.
Verstellbarer Abdeckung	Ja
Typ Rahmen	N.A.
TAF Rahmen Material	N.A.
Design rahmen	N.A.
Frame-Breite (mm)	N.A.
Rollstuhlgeeignet	Ja
Verlängerungsset verfügbar	Nein



Hersteller

Easy Sanitary Solutions
 Warschauerstraße 1 | 48455 Bad Bentheim | Deutschland
 T. +49 (0) 59 24 29 91 568 | F. +49 (0) 59 24 29 91 537
 info@esspost.com | www.easydrain.de

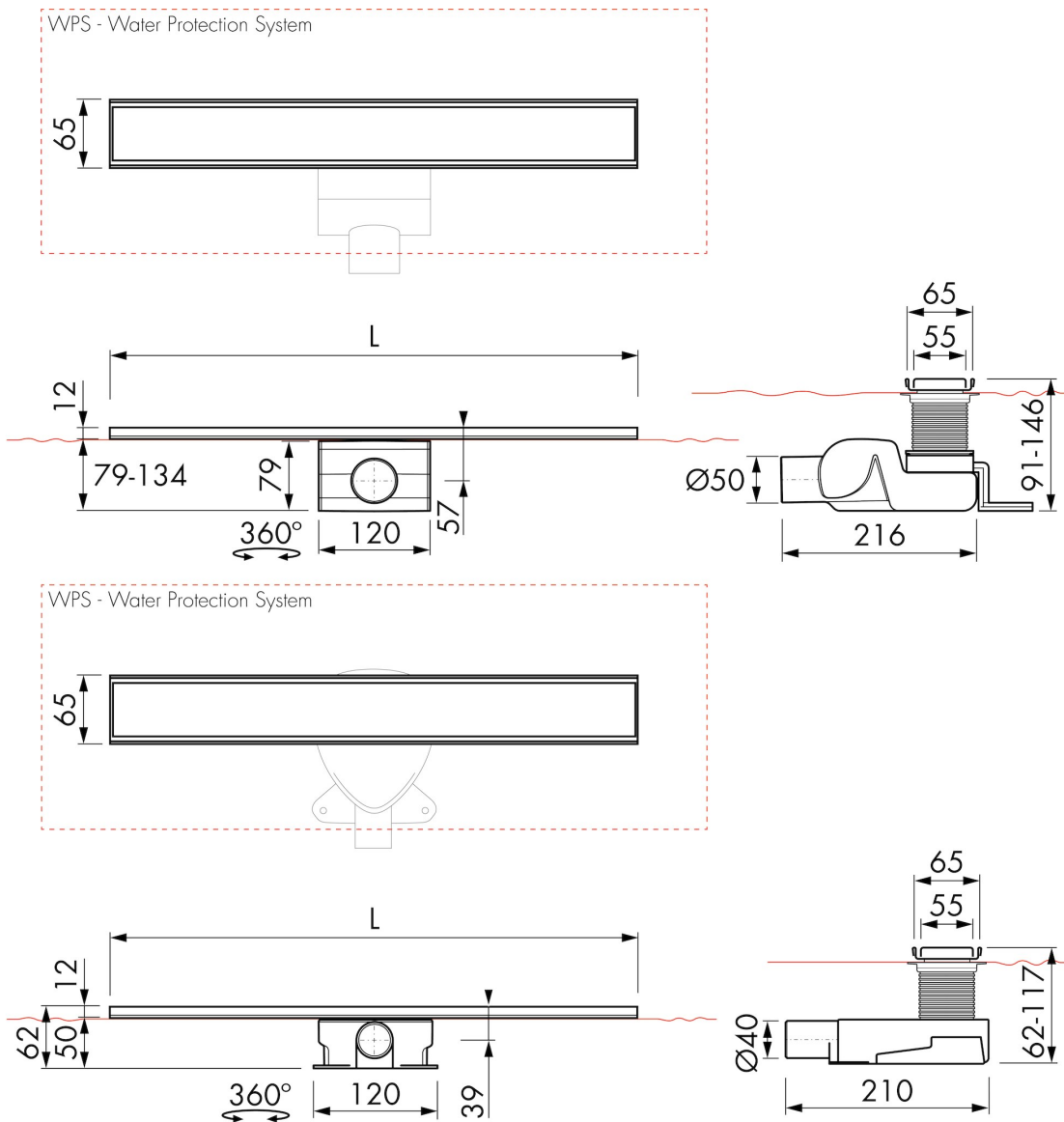
Kontakt

Easy Sanitary Solutions
 Warschauerstraße 1 | 48455 Bad Bentheim | Deutschland
 T. +49 (0) 59 24 29 91 568 | F. +49 (0) 59 24 29 91 537
 verkauf@esspost.com | www.easydrain.de

ARTIKELNUMMER

700 mm	ED-WS-Z-70		
800 mm	ED-WS-Z-80		
900 mm	ED-WS-Z-90		
1000 mm	ED-WS-Z-100		
1200 mm	ED-WS-Z-120		

TECHNISCHE ZEICHNUNGEN



Hersteller

Easy Sanitary Solutions
 Warschauerstraße 1 | 48455 Bad Bentheim | Deutschland
 T. +49 (0) 59 24 29 91 568 | F. +49 (0) 59 24 29 91 537
 info@esspost.com | www.easydrain.de

Kontakt

Easy Sanitary Solutions
 Warschauerstraße 1 | 48455 Bad Bentheim | Deutschland
 T. +49 (0) 59 24 29 91 568 | F. +49 (0) 59 24 29 91 537
 verkauf@esspost.com | www.easydrain.de